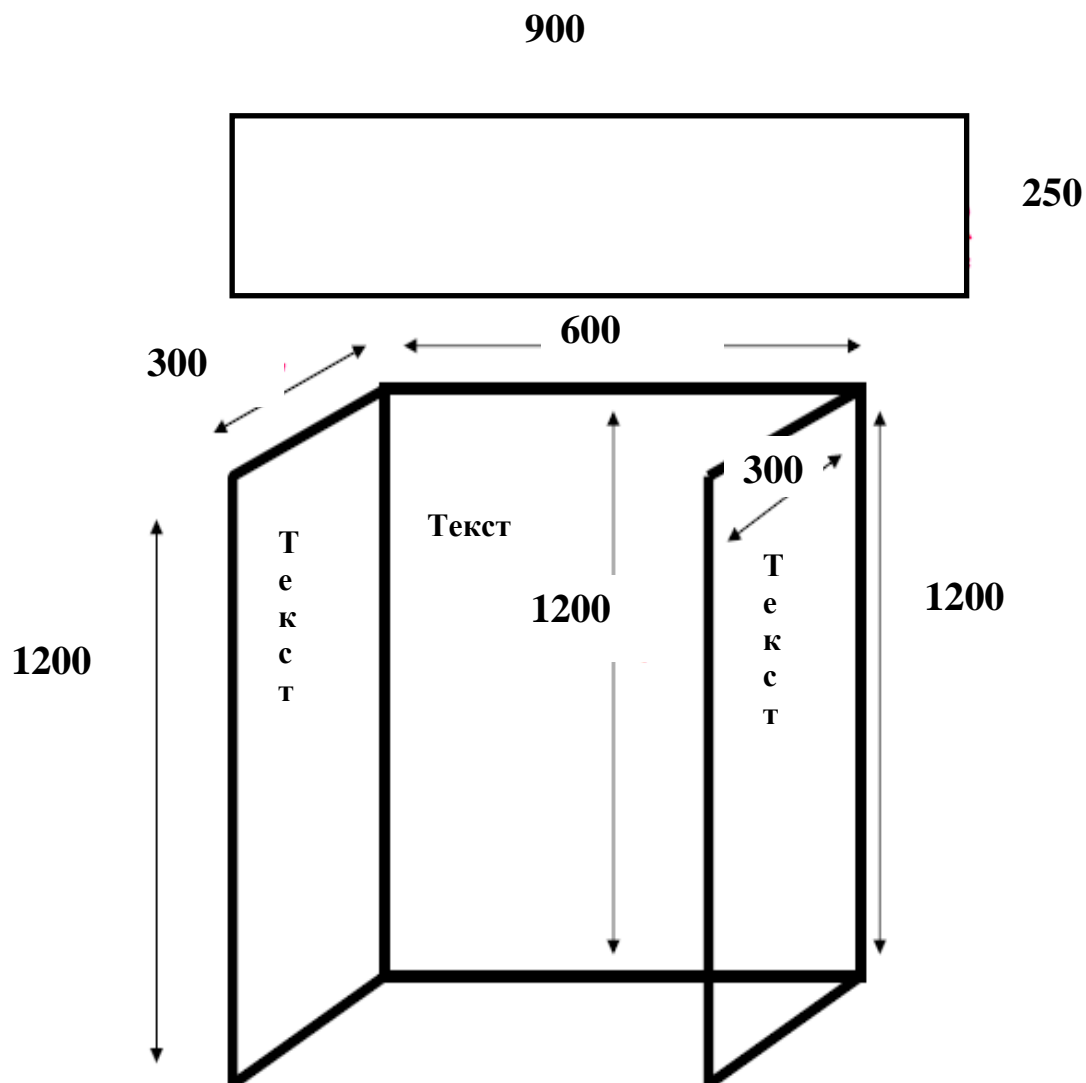


## Требования к оформлению стенда

Для стендового представления педагогического проекта учреждению образования предоставляется стол, стул, отдельный стенд, состоящий из конструкции для размещения информации о проекте.

### Схема стенда



**Рекомендации по размещению информации  
о педагогическом проекте на стенде**

<p>Педагогический проект «Название проекта» ГУО «Название согласно Уставу»</p> <p>Сроки реализации: 201.. – 2018</p> <p style="text-align: right;">Руководитель проекта: ФИО Консультант: ФИО</p>		
<p>Основная идея:</p> <p>Актуальность:</p> <p>Цель:</p> <p>Задачи:</p> <p>Критерии и показатели оценки результатов проекта:</p>	<p style="text-align: center;">Реализация проекта</p>	<p>Выводы (результаты):</p> <p>Проектный продукт:</p> <p>Публикации:</p>